

GM-5307

各成分によるベクトル表示対応 高機能・高分解能 3次元ガウスメータ



概要

GM-5307は、高機能、高分解能の3次元ガウスメータです。24ビットのA/Dコンバータを使用し、±40,000の高分解能を有しています。磁界の動きを残す残像方式、360度あらゆる方向から3次元ベクトルを見ることのできる視点変更方式など新しい考えを搭載しました。3方向成分(X、Y、Z)のスカラー量からベクトル量の大きさと方向を示す偏角と伏角を演算し本体の表示パネルとコンピューター(PC)上へ各成分の値、偏角、伏角、合成方向を転送リアルタイムに画像化します。プローブは電源を投入後、オートキャリブレーション方式を採用しましたので直ちに測定が可能です。

特長

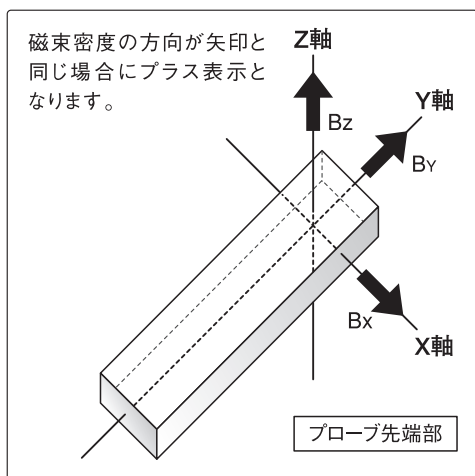
- | | |
|-----------------|---------------------------|
| 1 3チャンネル同時測定 | 9 T(テスラ)、G(ガウス)、A/m、Oeの表示 |
| 2 ベクトル表示 | 10 温度測定 |
| 3 高精度 | 11 角度補正機能 |
| 4 見やすく、明るいVFD表示 | 12 RS232C |
| 5 40,000の表示分解能 | 13 3つのアナログ出力 |
| 6 オートキャリブレーション | 14 アラーム、最大値、比較機能などの豊富な機能 |
| 7 オートゼロ | 15 PC上に可視化表示可能(ベクトル表示) |
| 8 オートレンジ | |

仕様

測定レンジ	4mT・40mT・400mT・4T(4レンジ)
精度(DCモード)	4mTレンジ 読取り値の±(0.5%+0.2%F.S+20dig) 40mTレンジ 読取り値の±(0.5%+0.2%F.S+8dig) 400mT・4Tレンジ 読取り値の±(0.5%+0.2%F.S+5dig) ※上記精度は本体精度です。ただし一定温度
表示	5桁(40,000カウントのドット表示)、20文字4行、蛍光表示管合成、X成分、Y成分、Z成分、偏角、伏角 T(テスラ)、G(ガウス)、A/m、Oeの表示単位、 High・Pass・Lowの表示
最小表示分解能	0.0001mT
測定磁界周波数	直流 ~10Hz / -3dB ※ただしアナログ出力は直流 ~5KHz / -3dBまで可能です。
ピークホールド機能	測定磁界周波数10Hz以下 絶対値ピークホールド(交流) プラスピークホールド(直流) マイナスピークホールド(直流)
コンパレータ機能	上限値、下限値の2値設定(ブザー音付き)
温度測定機能	-20℃~100℃
アラーム機能	比較機能のブザー、操作キー可聴ブザー
比較出力	High・Pass・Lowの表示出力、リレー接点出力
出力	アナログ出力 ±4V(X、Y、Zの3出力) DC OUT出力 ±4V/40,000(VFDの対応出力) デジタル出力 RS232C(ボーレート9600、115.2Kbps)
電源	単相 AC90V~220V/0.1A~0.2A(安定時) 50/60Hz
外観寸法(mm)・質量	250W×115H×325D 約4kg
校正	プローブは、オートキャリブレーションです。
付属品	電源コード1本、収納袋1個、判定出力端子1個

アクセサリ

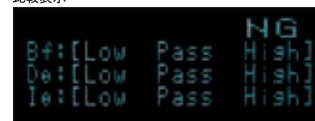
- 拡張ケーブル 2m
 - 拡張ケーブル 5m
 - 拡張ケーブル 10m
 - RS232Cデータ収集用アプリケーションソフト
- 注) 拡張ケーブルは校正する必要があります。
別のプローブに使用しますと測定誤差が生じます。



Function



比較表示



基本表示



総合判定表示



成分別表示



温度測定



3次元ガウスメータ用ソフトウェア

ベクトル表示対応のソフトウェア

概要

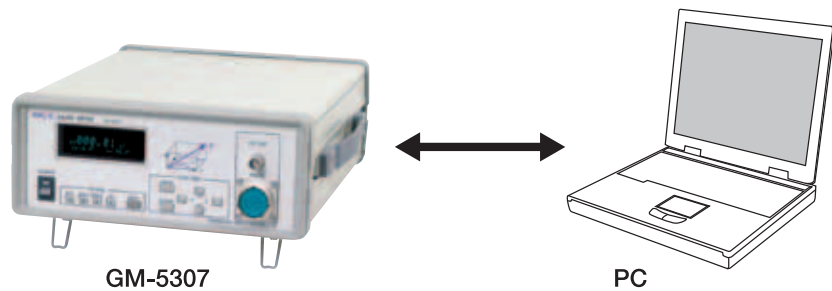
GM-5307の測定データをPCに取り込みベクトル表示をおこないます。リアルタイムにベクトル表示、データ、保存、読み込みが可能です。

特長

- 1 リアルタイムに3成分の合成、各成分の値、伏角、偏角を同時表示します。
- 2 データ範囲を設定してベクトル表示を3回繰り返し表示します。
- 3 より見やすく、イメージが可能なようにX、Y、Zの視点が設定できます。
- 4 残像機能でベクトル履歴を表示します。
- 5 視点変更方式であらゆる方向から磁界ベクトルを表示します。
- 6 磁束密度の絶対値大きさによりベクトルの青色濃さを変えより見易くしております。
- 7 通信スピードは最大115.2kbps

構成

- EMIC製GM-5307本体
- パソコン (WindowsXP対応)
- 3次元ガウスメータ用ソフトウェア
- RS232Cクロスケーブル (D-Sub9)



EM/C 3次元ガウスメータ (GM-5307) 2010/04/16 13:29 終了 (ESC)

測定日 2010/04/16

設定

レンジ 400mT

スケール

結果

成分	測定値	単位
X	+100.00	mT
Y	+180.00	mT
Z	+100.00	mT
F	213.48	mT
D(偏角)	27.9	度
I(伏角)	58.0	度

データ更新 自動 手動

ベクトル表示

X軸 328°

Y軸 0°

Z軸 333°

リセット (F10)

75%以上

50%以上

25%以上

25%未満

データ表示	ファイル名	Dummy	データ総数	258	読み込 (F5)	保存 (F8)	クリア (F9)					
番号	測定時刻	合成	X成分	Y成分	Z成分	偏角	伏角	単位	レンジ	オート	ピーク	ア・D・フ
11	15:53:56	185.45	+100.00	+120.00	+100.00	32.6	50.2	mT	400mT	OFF	OFF	X I
12	15:53:56	185.45	+100.00	+120.00	+100.00	32.6	50.2	mT	400mT	OFF	OFF	X I
13	15:53:57	198.96	+100.00	+140.00	+100.00	30.1	54.4	mT	400mT	OFF	OFF	X I
14	15:53:57	198.96	+100.00	+140.00	+100.00	30.1	54.4	mT	400mT	OFF	OFF	X I
15	15:53:58	213.48	+100.00	+180.00	+100.00	27.9	58.0	mT	400mT	OFF	OFF	X I
16	15:53:58	213.48	+100.00	+180.00	+100.00	27.9	58.0	mT	400mT	OFF	OFF	X I
17	15:53:59	228.89	+100.00	+180.00	+100.00	25.9	60.9	mT	400mT	OFF	OFF	X I
18	15:53:59	228.89	+100.00	+180.00	+100.00	25.9	60.9	mT	400mT	OFF	OFF	X I
19	15:54:00	141.40	+000.00	+100.00	-100.00	315.0	90.0	mT	400mT	OFF	OFF	X I
20	15:54:00	141.40	+000.00	+100.00	-100.00	315.0	90.0	mT	400mT	OFF	OFF	X I